

SYMBOL	PARAMETER	TESTBEDINGUNGEN	MIN	TYP	MAX	EINHEIT
SICHERHEIT / ABMESSUNGEN						
	Kriechstrecken, Luftstrecken für PD2 und OV2, Platine FR4, V0, TG = + 140°C	Primär – Sekundär Primär – Gehäuse Sekundär – Gehäuse	2,0 2,0 1,0			mm mm mm
	Isolationsprüfspannung Stückprüfung Rampenfunktion 2 s – 3 s – 2 s	Primär – Sekundär Primär – Gehäuse Sekundär – Gehäuse			2100 2100 750	VDC VDC VDC
	Anschlüsse	Eingang, Ausgang, SE: 5 pol. benötigter Gegenstecker	DFK-MSTBA 2,5/5-GF-5,08 MSTB 2,5 HC/5-STF-5,08			
	Steckerbelegung		siehe Zeichnung			
	Geräteschutzklasse, Schutzart		I, IP 20			
	Abmessungen siehe Zeichnung	B x H x T	110 x 170 x 52			mm
	Befestigung	Wandmontage mit Schrauben	4 x M4			
	Gewicht		600			g

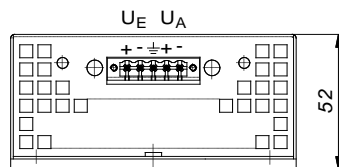
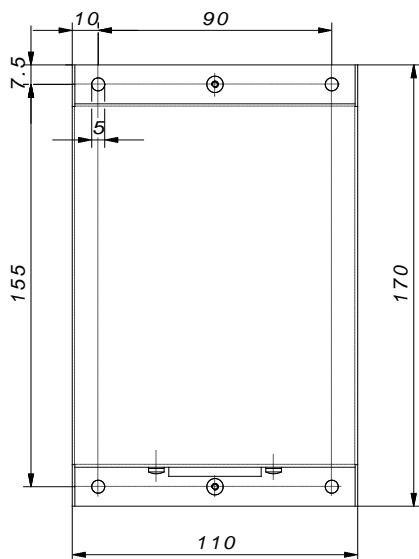
UMGEBUNGSBEDINGUNGEN						
T _U	Arbeitstemperaturbereich	Dauer EN 50155 Klasse Tx für 10 min.	- 40 - 40		+ 70 + 85	°C °C
T _{Lager}	Lagertemperaturbereich		- 40		+ 85	°C
	Kühlung		Konvektion			
	Feuchte	EN 50155, IEC 60571	75% jährliches Mittel, 95% 30 Tage			
	Vibration / Schock	IEC 61373, IEC 68-2-27, EN 50155 Kat. I 3 Schocks je Achse	50 m / s ² , 30 ms			

EMV			
	Störaussendung	Leitungsgebunden und gestrahlt	EN 50121 - 3 - 2: 2007
	Störfestigkeit	ESD EN 61000 - 4 - 2	6 kV / 8 kV Störverhalten - B -
		Hochfrequentes Feld EN 61000 - 4 - 3	20 V / m 80 MHz ... 1 GHz Störverhalten - A -
		Burst EN 61000 - 4 - 4	Level 3 asym., sym. Störverhalten - A -
		Surge EN 61000 - 4 - 5	2 kV asym. / 1 kV sym. R _i = 42 Ω Störverhalten - B -
		HF - Einströmung EN 61000 - 4 - 6	10 V _{eff} , R _i = 150 Ω Störverhalten - A -

STANDARDS / NORMEN						
Angewandte Normen:	EN 50155: 2008	BN 411 002	EN 50124 - 1: 2006	EN 50121 - 3 - 2: 2007	IEC 60571	
	SN 29 500	EN 50 121 - 1	EN 50125 - 1	EN 60068 - 2 - 6, 2...27	EN 61000 - 4 - 2...6	
	IEC 571	IEC 61373	EN 60721 - 3 - 5	EN 61373	EN 60529	

Technische Daten bezogen auf: - 40° C ≤ T_U ≤ + 70° C, 16,8 V ≤ U_E ≤ 30,0 V, sofern nicht anders spezifiziert.

Abmessungen (in mm) und Steckerbelegung



Ansicht in Pfeilrichtung

Bestellschlüssel

W00	Klasse S1 0ms
W01	Klasse S2 10ms
W10	Mit Gegenstecker, Klasse S1
W11	Mit Gegenstecker, Klasse s2